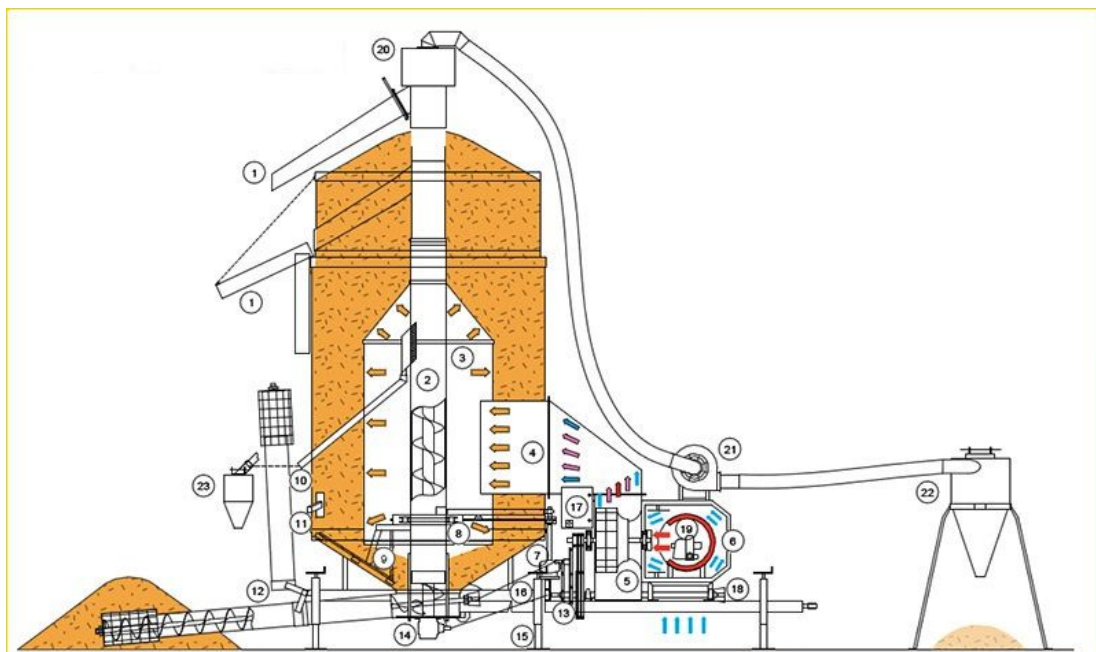


## SPECIFICATII TEHNICE USCATOARE MOBILE - gama TURBODRY



<b>Model</b>	<b>AS 400</b>	<b>AS 500</b>	<b>AS 600</b>	<b>AS 900</b>	<b>AS 1000</b>	<b>AS 1150</b>	<b>AS 1350</b>	<b>AS 1550</b>	<b>AS 1750</b>
Capacitate, m <sup>3</sup>	8	10	11,5	15	17	19	21	27.2	32
Productivitate maximă 24h pentru uscare grau de la 20% la 14%, t/24h	49	62	71	84	105	117	129	167	197
Consum de energie electrică, kW	17	17,5	21	25	27	31	37	39	42
Putere necesară a tractorului, CP	30	35	40	45	50	55	65	70	75
Capacitatea rezervorului de combustibil, litri	375	375	480	480	480	480	700	700	700
Masa in gol, kg	2300	2450	3200	3400	3600	3900	4300	4600	4750

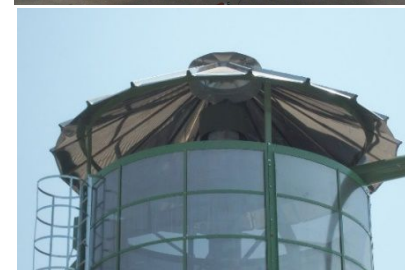
## Principalele parti componente ale uscatoarelor mobile



- |  |  |
|--|--|
| 1. Jgheab de descrcare reglabil                        | 13. Curea de transmisie  |
| 2. Tub central   | 14. Angrenaj de acționare  |
| 3. Cameră de uscare (expansiune)                       | 15. Suporti de calare reglabile  |
| 4. Canal de aer  | 16. Arbore cardanic  |
| 5. Ventilator centrifugal                              | 17. Panoul de control  |
| 6. Compartiment de încălzire                           | 18. Arbore de acționare principal  |
| 7. Reductor  | 19. Arzător  |
| 8. Fulie de prindere                                   | 20. Colector de praf   |
| 9. Mixer   | 21. Ventilator de aspirație  |
| 10. Jgheabul sistemului de curățare a melcului central | 22. Ciclon colector de praf  |
| 11. Orificu extragere eșantion                         | 23. Colector mic de praf pentru sistemul central de curatare a mixerului |
| 12. Șnec de încărcare                                  |  |

### Accesorii optionale:

- acoperis din membrana PVC sau tabla inox



- panou tip SMART Control cu ecran tactil full color

